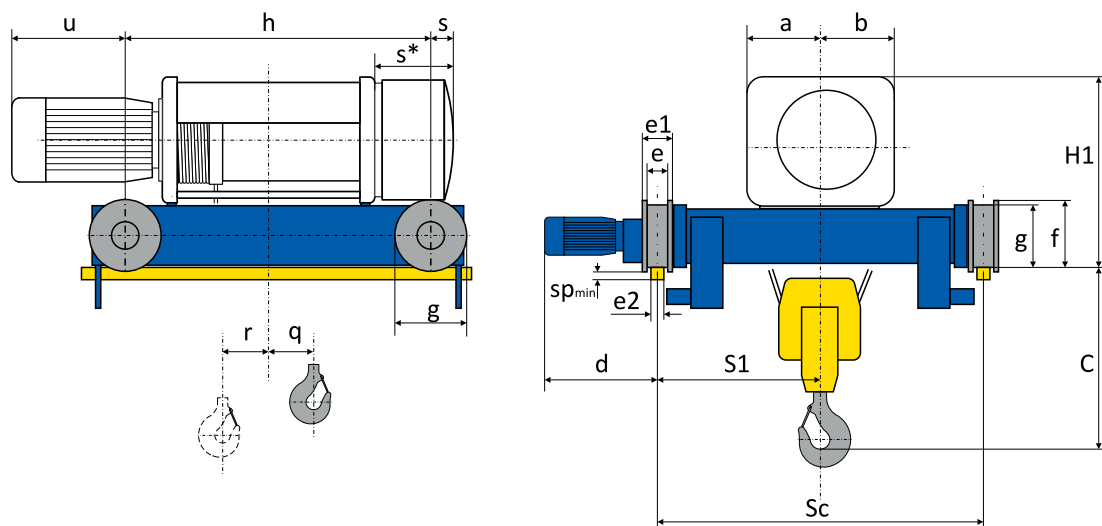


Двухбалочные крановые тележки

Стандартная продукция на крановые тележки

Двухбалочные крановые тележки Podemcrane грузоподъемности от 2 до 5 т. Нестандартные решения под заказ.



Двухбалочные крановые тележки

Тип	Грузоподъемность (т)	Высота подъема (м)	Размеры (мм)																	Вес (кг)	Кол.	кВт.	Ам.		
			C1	Sc	S1	H1	a	b	d	e	e1	e2	f	g	sp	h	q	r	s					u	u
MT3051	2	7	500	1000	484	476	229	240	465	50	75	40	173	160	30	720	132	-25	99,5	276	276	374	1	0,12/0,37	1,2/1,2
MT3052	2	10	500	1000	484	476	229	240	465	50	75	40	173	160	30	900	222	-69	99,5	276	276	394	1	0,12/0,37	1,2/1,2
MT3053	2	13	500	1000	484	476	229	240	465	50	75	40	173	160	30	1085	314	-115	99,5	276	276	422	1	0,12/0,37	1,2/1,2
MT3081	3.2	7	535	1000	484	476	229	240	465	50	75	40	173	160	30	720	132	-25	99,5	276	383	378	1	0,12/0,37	1,2/1,2
MT3082	3.2	10	535	1000	484	476	229	240	465	50	75	40	173	160	30	900	222	-69	99,5	276	383	398	1	0,12/0,37	1,2/1,2
MT3083	3.2	13	535	1000	484	476	229	240	465	50	75	40	173	160	30	1085	314	-115	99,5	276	383	426	1	0,12/0,37	1,2/1,2
MT3121	5	7	600	1000	478	476	229	240	500	50	75	40	173	160	30	770	137	-19	146	383	383	512	1	0,18/0,55	2/1,7
MT3122	5	10	600	1000	478	476	229	240	500	50	75	40	173	160	30	975	240	-72	146	383	383	544	1	0,18/0,55	2/1,7
MT3123	5	13	600	1000	478	476	229	240	500	50	75	40	173	160	30	1175	340	-122	146	383	383	576	1	0,18/0,55	2/1,7
MT3161	6.3	7	620	1000	478	476	229	240	500	50	75	40	173	160	30	770	137	-19	146	383	507	524	1	0,18/0,55	2/1,7
MT3162	6.3	10	620	1000	478	476	229	240	500	50	75	40	173	160	30	975	240	-72	146	383	507	556	1	0,18/0,55	2/1,7
MT3163	6.3	13	620	1000	478	476	229	240	500	50	75	40	173	160	30	1175	340	-122	146	383	507	588	1	0,18/0,55	2/1,7
MT5251	10	7	670	1000	477	543	279	265	575	50	75	40	173	160	30	790	133	-15	166	516	561	670	1	0,37/1,1	3,2/3
MT5252	10	10	670	1000	477	543	279	265	575	50	75	40	173	160	30	995	236	-67	166	516	561	710	1	0,37/1,1	3,2/3
MT5253	10	13	670	1000	477	543	279	265	575	50	75	40	173	160	30	1195	336	-117	166	516	561	750	1	0,37/1,1	3,2/3
M7401	16	7	826	1200	640	735	410	358	610	60	90	50	220	200	40	833	37	76	159	534	372	1343	1	0,55/1,5	3,8/3,8
M7402	16	9	826	1200	640	735	410	358	610	60	90	50	220	200	40	993	117	36	159	534	372	1390	1	0,55/1,5	3,8/3,8
M7403	16	13	826	1200	640	735	410	358	610	60	90	50	220	200	40	1208	225	-18	159	534	372	1555	1	0,55/1,5	3,8/3,8

Все размеры относятся к стандартным продуктам, для всех остальных прошу обращаться к Podemcrane.

Двухбалочные крановые тележки

Тип	Грузоподъемность (т)	Высота подъема (м)											
		7				10				13			
		R1	R2	R3	R4	R1	R2	R3	R4	R1	R2	R3	R4
MT305	2	814	740	420	400	881	803	363	347	934	854	324	310
MT308	3.2	1237	1137	618	586	1345	1239	520	494	1424	1314	455	433
MT312	5	1901	1721	980	910	2086	1892	811	755	2209	2005	704	658
MT316	6.3	2361	2143	1205	1115	2593	2357	988	918	2748	2498	850	791
MT525	10	3664	3316	1921	1769	4034	3656	1571	1449	4275	3875	1350	1250
M740	16	4633	5193	3533	3984	4948	5552	3242	3648	5492	6169	2779	3115

